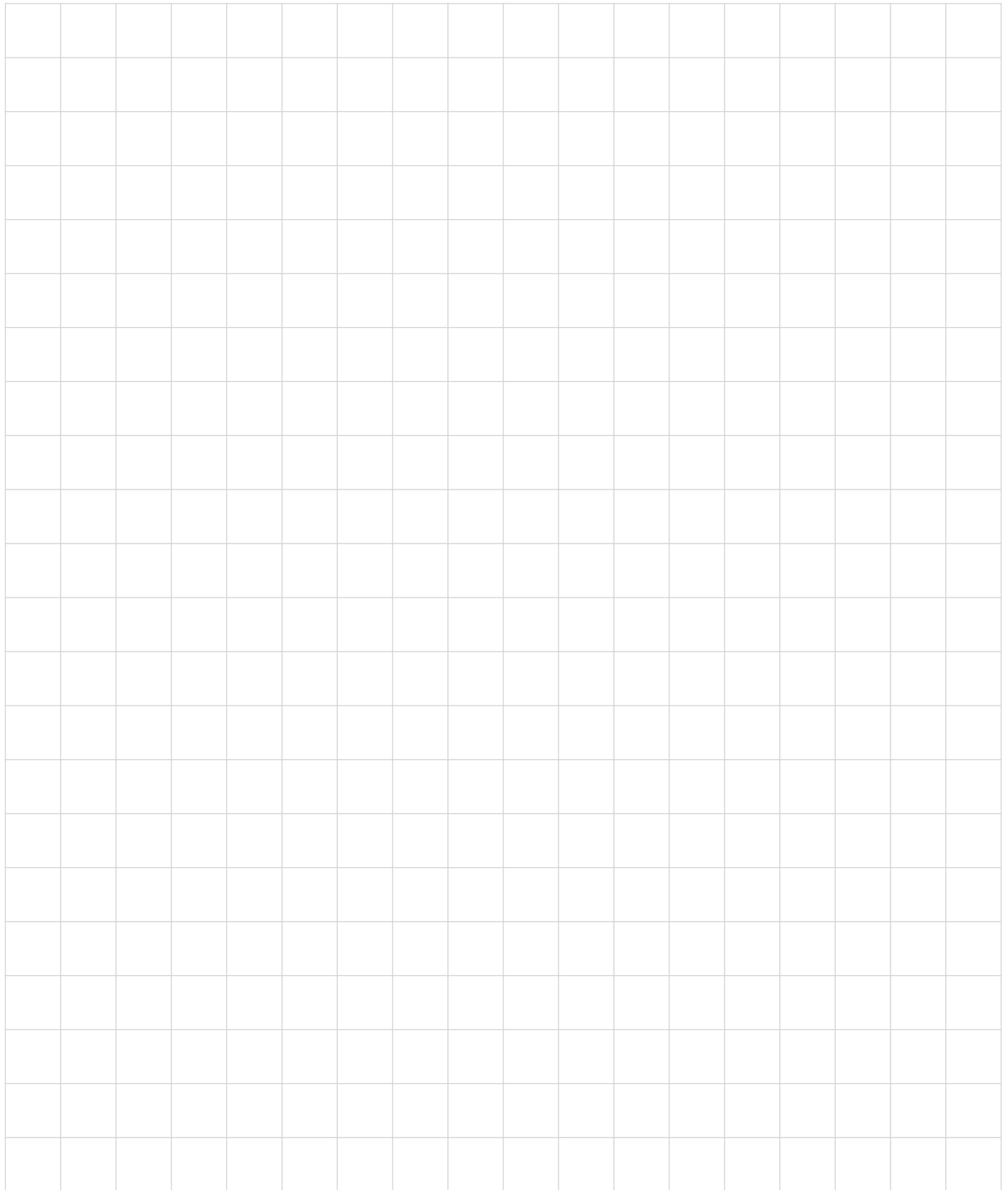


Vacío

VACIO

Equipos para vacío:

- Bombas
- Eyectores
- Filtros
- Ventosas





Bombas De Vacío

Bombas Miniatura Serie OBM (1/8")	Vacío-244
Bombas Serie OBS (1/8", 1/4")	Vacío-245
Bombas Con Válvula De Vacío Serie OBS (1/8")	Vacío-246
Bombas Universales Serie OBU (1/4")	Vacío-247
Bombas Multietapa Serie OBMT (Ø 6 mm)	Vacío-248



Eyectores De Vacío

Eyectores Serie OE2 (Ø 6 mm)	Vacío-249
Eyectores Serie OE3 (Ø 6 mm, 1/8")	Vacío-250
Eyectores Serie OE (Ø 6 mm, 1/8")	Vacío-251



Accesorios Para Vacío

Filtros Miniatura Serie OF (Ø 6, 8 mm, 1/8", 1/4")	Vacío-252
Filtros Serie OFS (1/8", 1/4", 3/8", 1/2", 3/4", 1")	Vacío-253
Vacuometro Serie OM (1/8")	Vacío-254
Vacuostato Electrónico Serie OVE (1/8")	Vacío-255
Silenciadores Serie OS (1/8", 1/4", 3/8", 1/2", 3/4", 1")	Vacío-256



Ventosas Con Racor

Ventosas Standard Con Racor (NBR y Silicona)	
Serie OV (M5, 1/8")	Vacío-257
Ventosas Planas Con Racor (NBR y Silicona)	
Serie OVP (M5, 1/8", 3/8", 1/2")	Vacío-258
Ventosas De Doble Fuelle Con Racor (NBR y Silicona)	
Serie OVD (M5, 1/8")	Vacío-259



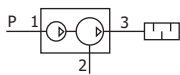
Ventosas y Compensadores De Nivel

Ventosas Serie OV / OVP / OVD (NBR y Silicona)	Vacío-260
Compensador Con Ventosa Serie OVC (Ø 20, 30, 40 mm)	Vacío-261
Compensador Con Ventosa Serie OVJ (Ø 20, 30, 40 mm)	Vacío-262
Compensador De Nivel Serie OC (M5, 1/8", 1/4", 3/8", 1/2")	Vacío-263

BOMBAS DE VACIO MINIATURA

SERIE OBM 1/8 NPT

Art



Características

- Sistema de vacío compacto
- Por su tamaño se pueden instalar directamente sobre la ventosa
- Poseen un eyector multi-etapa para generar el vacío que le provee de una alta capacidad de flujo

Bombas de Vacío Miniatura

Referencia	Conex. Aire	Conex. Vacío	Máx. Flujo de Vacío	Consumo de Aire	Tiempo/Evacuación
OBM075	1/8"	3/8"	75 l/min	28 ~ 42 l/min	0.08 Seg.
OBM150	1/8"	3/8"	150 l/min	55 ~ 85 l/min	0.04 Seg.
OBM220	1/8"	3/8"	220 l/min	87 ~ 125 l/min	0.03 Seg.

Nota: El flujo de vacío esta calculado a una entrada de presión de 6 bar ~ 87 Psi

Datos Técnicos

Fluido:

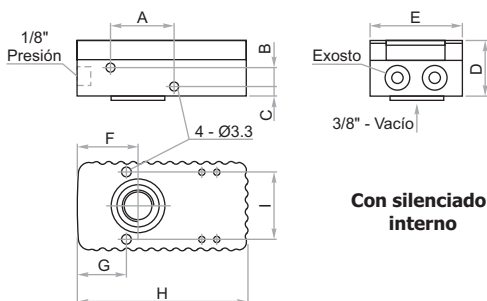
Aire comprimido, libre de aceite

Max. Presión de Trabajo:
7 Bar ~ 100 PSI

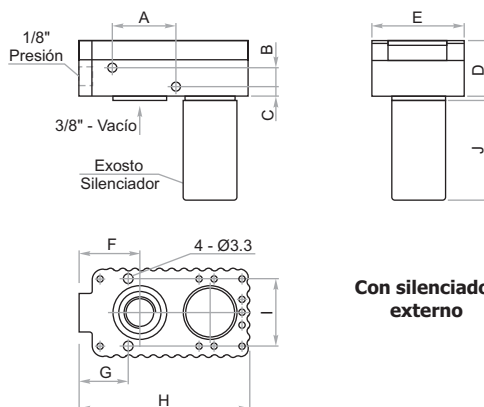
Max. Presión de Vacío:
-0.85 Bar ~ -12.33 PSI

Temperatura de Trabajo:
-20°C a 80°C ~ -4°F a 176°F

Nivel de Ruido:
50 ~ 68 dBA



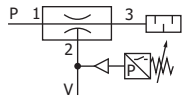
Referencia	OBM075
A	24
B	7
C	3
D	20.5
E	31
F	24.5
G	20.5
H	64.5
I	24



Referencia	OBM150	OBM220
A	24	24
B	7	7
C	3	3
D	27.5	35
E	31	31
F	24.5	24.5
G	20.5	20.5
H	64.5	64.5
I	24	24
J	65	65

Materiales

Cuerpo : Aluminio y aleación de plástico
Sellos : NBR



Características

- Sistema de vacío compacto
- Por su tamaño se pueden instalar directamente sobre la ventosa
- Switch de presión y silenciador integrados a la bomba

Bombas de Vacío Standard

Referencia	Conex. Aire	Conex. Vacío	Máx. Flujo de Vacío	Consumo de Aire	Switch de Presión
OBS027	1/8"	1/8"	27 l/min	44 l/min	-
OBS0273	1/8"	1/8"	27 l/min	44 l/min	Si
OBS063	1/4"	1/4"	63 l/min	100 l/min	-
OBS0633	1/4"	1/4"	63 l/min	100 l/min	Si
OBS110	1/4"	3/8"	110 l/min	180 l/min	-
OBS1103	1/4"	3/8"	110 l/min	180 l/min	Si

Nota: El flujo de vacío esta calculado a una entrada de presión de 5 bar ~ 72,5 Psi

Datos Técnicos

Fluido:
Aire comprimido, libre de aceite

Max. Presión de Trabajo:
6 Bar ~ 87 PSI

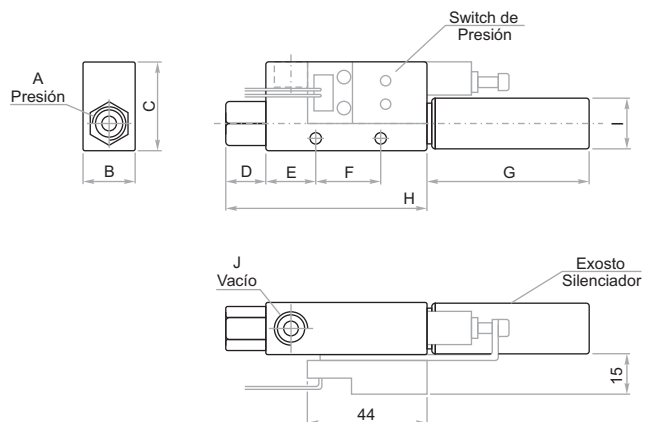
Max. Presión de Vacío:
-0.92 Bar ~ -13.34 PSI

Temperatura de Trabajo:
0°C a 60°C ~ 32°F a 140°F

Switch de Presión

Rango:
-0.2 ~ -0.53 Bar

Voltaje:
24 ~ 250 V DC / AC



Materiales

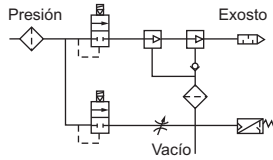
Cuerpo : Aluminio
Sellos : NBR

Referencia	A	B	C	D	E	F	G	H	ØI	J
OBS027	1/8"	16	33	10	14	20	34	89	16	1/8"
OBS0273	1/8"	16	33	10	14	20	34	89	16	1/8"
OBS063	1/4"	20	35	15	20	25	54	132	21	1/4"
OBS0633	1/4"	20	35	15	20	25	54	132	21	1/4"
OBS110	1/4"	30	40	20	28	32	80	185	30	3/8"
OBS1103	1/4"	30	40	20	28	32	80	185	30	3/8"

BOMBAS DE VACIO CON VALVULA DE VACIO Y SOPLADO

SERIE OBS 1/8 NPT

Art



Características

- Sistema de vacío compacto
- Válvulas de control, filtro y silenciador integrados a la bomba
- Se debe utilizar uno por cada ventosa en el sistema
- 40% de flujo de succión mayor a otros diseños

Bomba de Vacío

Eyector - Válvula de Vacío - Silenciador - Filtro

Referencia	Conexión	Máx. Flujo de Vacío	Consumo de Aire	Voltaje
OBS03614	1/8" Hembra	36 l/min (a 75 PSI)	46 l/min	110 VAC

Datos Técnicos

Fluido:

Aire comprimido, libre de aceite

Max. Presión de Trabajo:
7 Bar ~ 100 PSI

Max. Presión de Vacío:
-0.84 Bar ~ -12 PSI

Temperatura de Trabajo:
5°C a 50°C ~ 40°F a 120°F

Elemento Filtrante:
30 micras

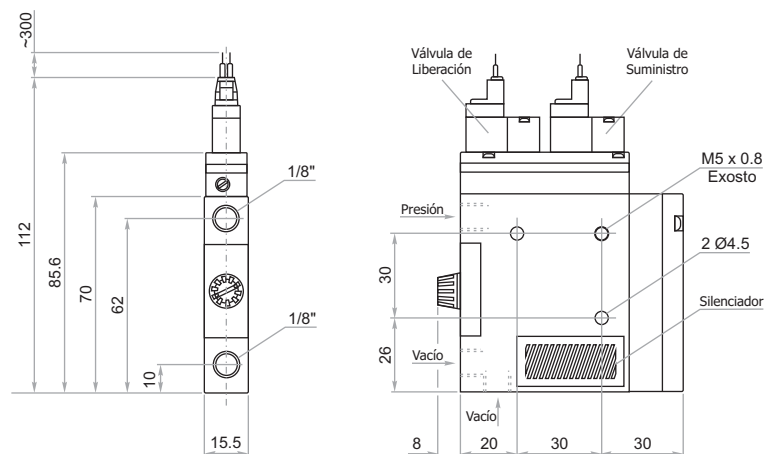
Materiales

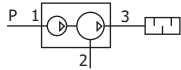
Cuerpo : Aluminio
Filtro : Polietileno

Bomba de Vacío

Eyector - Válvula de Vacío - Válvula de Soplado - Silenciador - Filtro

Referencia	Conexión	Máx. Flujo de Vacío	Consumo de Aire	Voltaje
OBS03624	1/8" Hembra	36 l/min (a 75 PSI)	46 l/min	110 VAC





Características

- Sistema de vacío compacto
- Ideal para manejar materiales porosos ó si hay presencia de fugas
- Silenciador externo integrado a la bomba

Bombas de Vacío Universales

Referencia	Conex. Aire	Conex. Vacío	Máx. Flujo de Vacío	Consumo de Aire	Tiempo/Evacuación
OBU0420	1/4"	3/4"	420 l/min	185 l/min	0.018 Seg.
OBU0700	1/4"	3/4"	700 l/min	370 l/min	0.01 Seg.
OBU1010	1/4"	3/4"	1010 l/min	720 l/min	0.007 Seg.

Nota: El flujo de vacío esta calculado a una entrada de presión de 6 bar ~ 87 Psi

Datos Técnicos

Fluido:
Aire comprimido, libre de aceite

Max. Presión de Trabajo:
7 Bar ~ 100 PSI

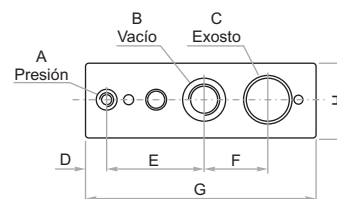
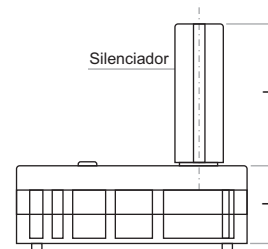
Max. Presión de Vacío:
-0.92 Bar ~ -13.34 PSI

Temperatura de Trabajo:
-20°C a 80°C ~ -4°F a 176°F

Nivel de Ruido:
60 ~ 65 dBA

Kit de Reparación

Referencia	Conexión
OBUK0420	Juego de empaques en NBR para bomba universal 420 l/min
OBUK0700	Juego de empaques en NBR para bomba universal 700 l/min
OBUK1010	Juego de empaques en NBR para bomba universal 1010 l/min



Materiales

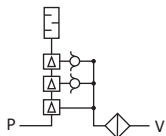
Cuerpo : Aluminio
Sellos : NBR

Referencia	A	B	C	D	E	F	G	H	I	J
OBU0420	1/4"	3/4"	3/4"	17.5	82	53	193	64	45	118.5
OBU0700	1/4"	3/4"	3/4"	17.5	82	53	193	64	45	118.5
OBU1010	1/4"	3/4"	3/4"	17.5	82	53	193	64	65	118.5

BOMBAS DE VACIO MULTIETAPA

SERIE OBMT 6 MM

Art



Características

- Sistema de vacío compacto
- Por su tamaño se pueden instalar directamente sobre la ventosa
- Poseen un eyector multi-etapa de tres fases que aumenta la capacidad de flujo hasta un 250%
- Válvulas de control, filtro y silenciador integrados a la bomba

Bombas de Vacío Multietapa

Referencia	Conex. Aire	Conex. Vacío	Máx. Flujo de Vacío	Consumo de Aire	Válvula / Voltaje
OBMT100	6 mm OD	12 mm OD	100 l/min	63 l/min	No
OBMT10012	6 mm OD	12 mm OD	100 l/min	63 l/min	Vacío / 24 VDC
OBMT10022	6 mm OD	12 mm OD	100 l/min	63 l/min	Vacío / Soplado / 24 VDC

Nota: El flujo de vacío esta calculado a una entrada de presión de 4 bar ~ 58 Psi

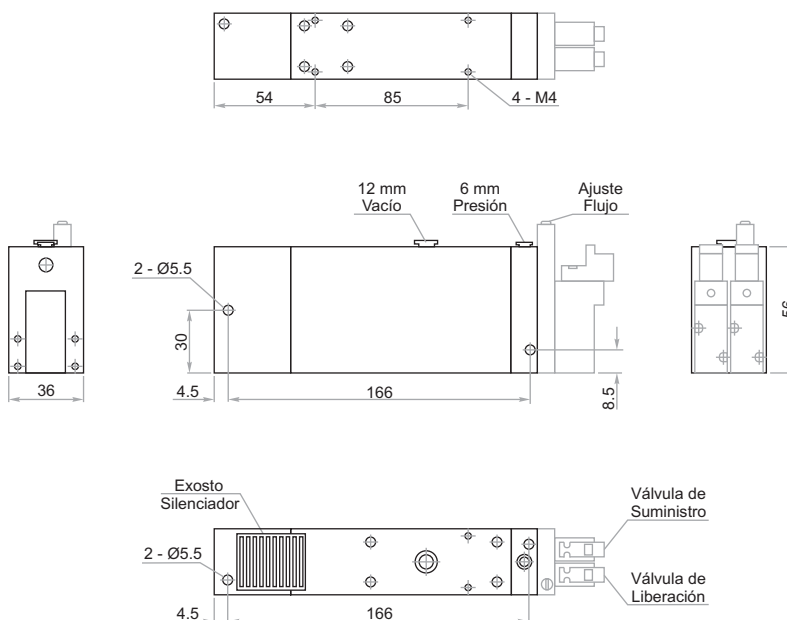
Datos Técnicos

Fluido:
Aire comprimido, libre de aceite

Max. Presión de Trabajo:
7 Bar ~ 100 PSI

Max. Presión de Vacío:
-0.84 Bar ~ -12.18 PSI

Temperatura de Trabajo:
5°C a 50°C ~ 41°F a 122°F



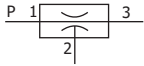
Materiales

Cuerpo : Aluminio
Sellos : NBR

EYECTORES DE VACIO

SERIE OE2 6 MM

Art



Características

- Sistema de vacío compacto
- Se debe utilizar uno por cada ventosa en el sistema
- Conexiones OD para facilidad en la instalación

Ejedor de Vacío

Referencia	Conexión	Máx. Flujo de Vacío	Consumo de Aire	Venturí
OE20605	6 mm OD	7 l/min	10 l/min	0.5 mm
OE20607	6 mm OD	12 l/min	19 l/min	0.7 mm

Nota: El flujo de vacío esta calculado a una entrada de presión de 4.5 bar ~ 65 Psi

Datos Técnicos

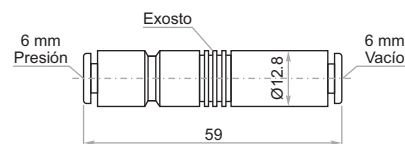
Fluido:
Aire comprimido, libre de
aceite

Max. Presión de Trabajo:
7 Bar ~ 100 PSI

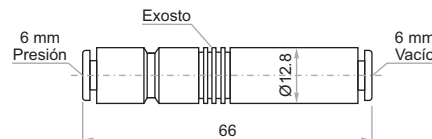
Max. Presión de Vacío:
-0.85 Bar ~ -12.33 PSI

Temperatura de Trabajo:
5°C a 60°C ~ 41°F a 140°F

OE20605



OE20607



Materiales

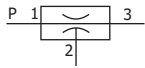
Cuerpo : Resina
Sellos : NBR

VACIO

EYECTORES DE VACIO

SERIE OE3 6 MM - 1/8 NPT

Art



Características

- Sistema de vacío compacto
- Se debe utilizar uno por cada ventosa en el sistema
- Livianos, con fijaciones standard para facilitar el montaje

Ejector de Vacío

Referencia	Conexión	Máx. Flujo de Vacío	Consumo de Aire	Venturí
OE30107	1/8" NPT	13 l/min	23.5 l/min	0.7 mm
OE30607	6 mm OD	13 l/min	23.5 l/min	0.7 mm

Nota: El flujo de vacío esta calculado a una entrada de presión de 4.5 bar ~ 65 Psi

Datos Técnicos

Fluido:

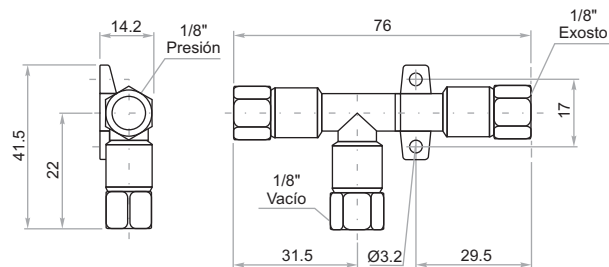
Aire comprimido, libre de aceite

Max. Presión de Trabajo:
6 Bar ~ 87 PSI

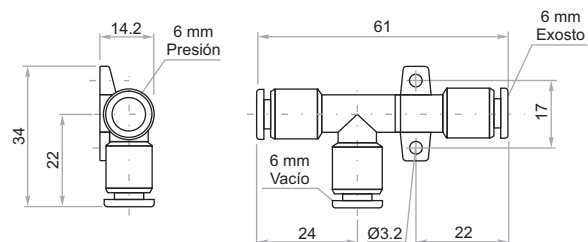
Max. Presión de Vacío:
-0.88 Bar ~ -12.76 PSI

Temperatura de Trabajo:
5°C a 60°C ~ 41°F a 140°F

OE30107



OE30607



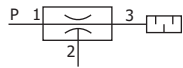
Materiales

Cuerpo : Resina
Racor : Bronce
Sellos : NBR

EYECTORES DE VACIO

SERIE OE 6 MM - 1/8 NPT

Art



Características

- Sistema de vacío compacto
- Se debe utilizar uno por cada ventosa en el sistema
- Livianos, con fijaciones standard para facilitar el montaje
- Silenciador integrado al eyector

Ejector de Vacío con Silenciador

Referencia	Conex. Aire	Conex. Vacío	Máx. Flujo de Vacío	Consumo de Aire	Venturí
OE01110	1/8" NPT	1/8" NPT	24 l/min	46 l/min	1.0 mm
OE01113	1/8" NPT	1/4" NPT	40 l/min	1.3 mm	
OE06110	6 mm OD	6 mm OD	24 l/min	46 l/min	1.0 mm

Nota: El flujo de vacío esta calculado a una entrada de presión de 4.5 bar ~ 65 Psi

Datos Técnicos

Fluido:

Aire comprimido, libre de aceite

Max. Presión de Trabajo:
6 Bar ~ 87 PSI

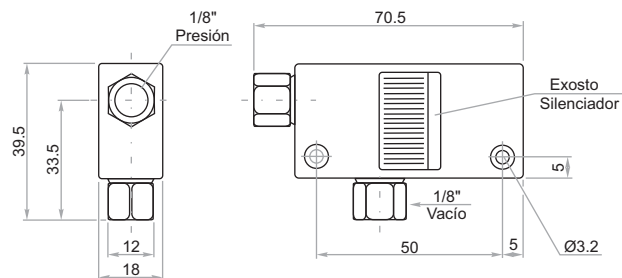
Max. Presión de Vacío:
-0.88 Bar ~ -12.76 PSI

Temperatura de Trabajo:
5°C a 60°C ~ 41°F a 140°F

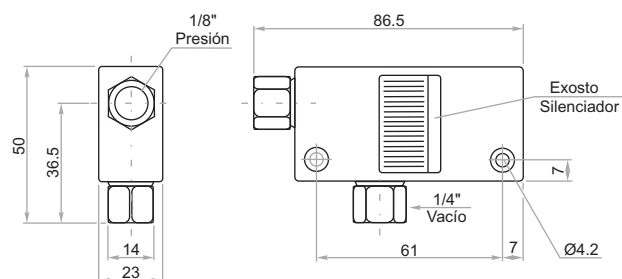
Materiales

Cuerpo : Resina
Racor : Bronce
Sellos : NBR

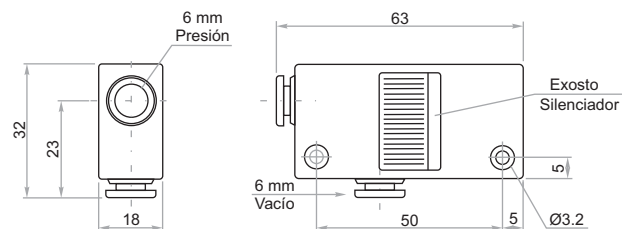
OE01110



OE01113



OE06110



VACIO

FILTROS PARA VACIO MINIATURA

SERIE OF 6 - 8 MM 1/8 - 1/4 NPT

Art



Características

- Compactos y muy livianos
- Larga vida del elemento filtrante
- Reducen el riesgo de operación o parada de las bombas

Filtros Para Vacío Miniatura

Referencia	Conexión	Flujo	Filtración
OF01	1/8" Hembra	50 l/min	120 micras
OF02	1/4" Hembra	200 l/min	60 micras
OF06	6 mm OD	30 l/min	10 micras
OF08	8 mm OD	50 l/min	10 micras

Datos Técnicos

Fluido:

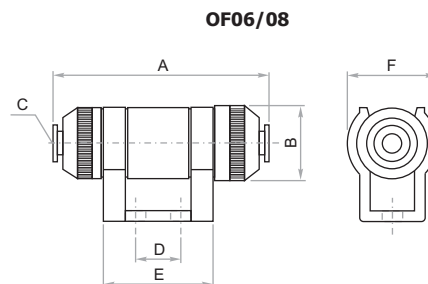
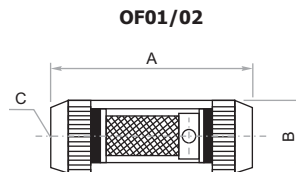
Aire, Nitrogeno

Presión de Trabajo:

-1 a 0 Bar ~ -14.5 a 0 PSI

Temperatura de Trabajo:

0°C a 60°C ~ 32°F a 140°F



Materiales

Roscados

Cuerpo : Aluminio

Filtro : Acero Inoxidable

Conex. OD

Cuerpo : Resina

Filtro : Polipropileno

Referencia	A	B	C	D	E	F
OF01	56	20	1/8"	-	-	-
OF02	70	24	1/4"	-	-	-
OF06	67	23.1	6 mm	14	34	27
OF08	67	23.1	6 mm	14	34	27

FILTROS PARA VACIO

SERIE OFS 1/8 - 1/4 - 3/8 - 1/2 - 3/4 - 1 NPT

Art



OFS01/02



OFS03 ~ 06



Características

- Compactos y muy livianos
- Larga vida del elemento filtrante
- Reducen el riesgo de operación o parada de las bombas

Filtros Para Vacío

Referencia	Conexión	Flujo	Filtración
OFS01	1/8"	50 l/min	30 micras
OFS02	1/4"	200 l/min	30 micras
OFS03	3/8"	150 l/min	10 micras
OFS04	1/2"	900 l/min	10 micras
OFS05	3/4"	900 l/min	10 micras
OFS06	1"	2520 l/min	10 micras

Datos Técnicos

Fluido:

Aire, Nitrogeno

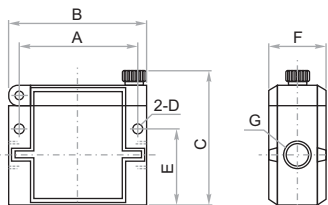
Presión de Trabajo:

-1 a 0 Bar ~ -14.5 a 0 PSI

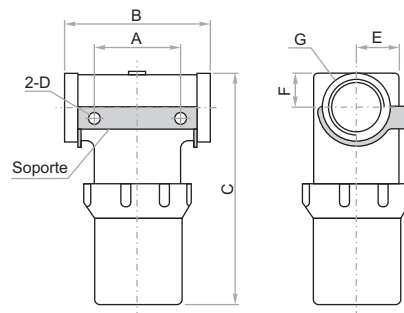
Temperatura de Trabajo:

-20°C a 80°C ~ -4°F a 176°F

OFS01/02
1/8" - 1/4"



OFS03 ~ 06
3/8" ~ 1"



Materiales

1/8" - 1/4"

Cuerpo : Aluminio

Filtro : Poliester, ABS

3/8" ~ 1"

Cuerpo : Resina

Filtro : Polipropileno

Referencia	A	B	C	ØD	E	F	G
OFS01	60	70	67.5	4.5	38	18	1/8"
OFS02	60	70	67.5	4.5	38	28	1/4"
OFS03	45	76	71.3	6.5	27	14	3/8"
OFS04	50	91	131.5	8.5	40	16	1/2"
OFS05	50	91	138.5	8.5	40	18.5	3/4"
OFS06	80	126	167	10.5	56	23	1"

VACIO



Características

- Lectura de presiones negativas en sistemas de vacío para un óptimo funcionamiento
- Dos escalas: Bar - Psi

Vacuometro

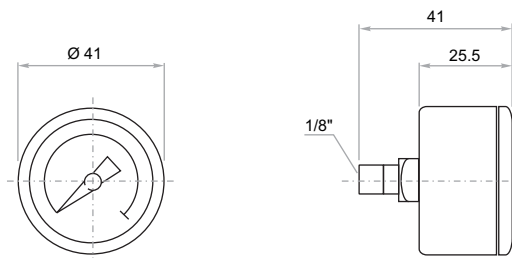
Referencia	NPT	Rango	Ø Caratula	Conexión/tipo
OM01	1/8	-1 ~ 0 Bar	1,5"	Trasera

Datos Técnicos

Fluido:
Vacío

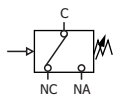
Temperatura de Trabajo:
0°C a 60°C ~ 32°F a 140°F

Conexión:
1/8 NPT - Rosca macho



Materiales

Cuerpo : ABS
Visor : Acrílico
Rosca : Bronce



Características

- Presostato electrónico con dos salidas PNP y una analoga
- Alta exactitud y resolución
- Histéresis ajustable
- Permite convertir las unidades en pantalla, facilitando la lectura
- Cable de datos removible que facilita la instalación



Vacuostato Electrónico

Referencia	Conexión	Rango BAR (PSI)	Voltaje
OVE01	1/8 NPT	-1 ~ 0 (-14.5 ~ 0)	12 a 24 VDC

Datos Técnicos

Fluido:

Aire y gases no corrosivos ni combustibles

Temperatura de Trabajo:

0°C a 50°C ~ 32°F a 122°F

Consumo de corriente:

40 mA

Tiempo de Respuesta:

2.5 ms

Indicadores:

Led Verde - Salida 1
Led Rojo - Salida 2

Salida Analoga:

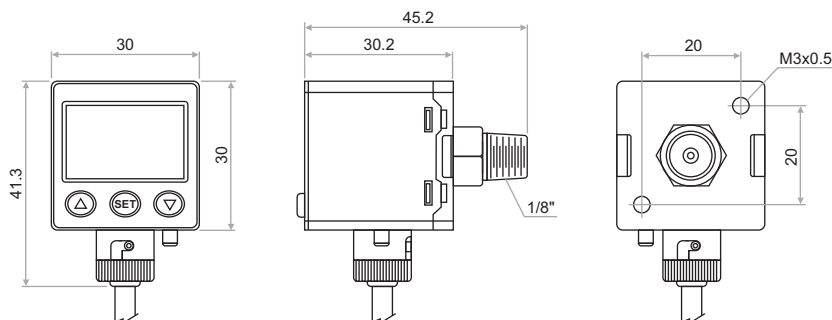
Salida de voltaje 1 a 5 V

Capacidad del Contactor:

80 mA

Repetitividad:

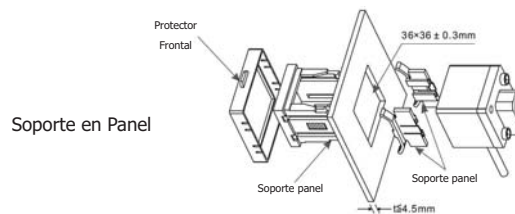
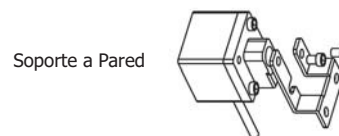
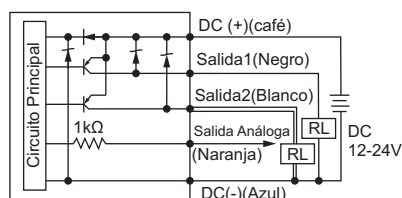
0,2% de la escala completa



Soportes De Montaje

Referencia	Descripción
APES01	Soporte de montaje a pared
APES02	Soporte de montaje en panel

Gráfico del Circuito



SILENCIADORES PARA VACÍO

SERIE OS 1/8 - 1/4 - 3/8 - 1/2 - 3/4 - 1 NPT

Art



Características

- Compactos y muy livianos
- Reducen los niveles de ruido
- Se fijan al exosto de las bombas de vacío

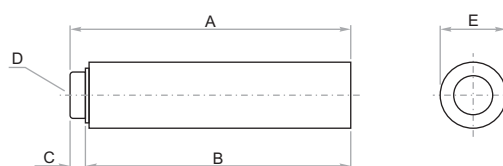
Silenciadores Para Vacío

Referencia	Conexión	Nivel de Ruido
OS01	1/8"	68 dBA
OS02	1/4"	70 dBA
OS03	3/8"	72 dBA
OS04	1/2"	74 dBA
OS05	3/4"	76 dBA
OS06	1"	80 dBA

Datos Técnicos

Fluido:
Aire

Presión de Trabajo:
-1 a 0 Bar ~ -14.5 a 0 PSI



Referencia	A	B	C	D	ØE
OS01	46	41	5	1/8"	14
OS02	73	65	8	1/4"	20
OS03	72	64	8	3/8"	24
OS04	128	121	7	1/2"	30
OS05	126	119	7	3/4"	40
OS06	126	119	7	1"	49

Materiales

Cuerpo : Aluminio

La manipulación mediante ventosas constituye un sistema eficaz, económico y simple de transporte para cualquier tipo de pieza, ya sean estas pequeñas, grandes, de superficies lisas, irregulares ó curvas

Características

- Amplio rango de diámetros
- Disponibles en NBR ó Silicona
- Objetos cóncavos y convexos
- Para superficies planas y suaves
- Objetos con pequeñas curvaturas



Ventosas en NBR

Referencia	Conex.	Ø Ventosa
OV1M510	M5	10 mm
OV10115	1/8"	15 mm
OV10120	1/8"	20 mm
OV10125	1/8"	25 mm
OV10130	1/8"	30 mm
OV10140	1/8"	40 mm
OV10150	1/8"	50 mm

Ventosas en Silicona

Referencia	Conex.	Ø Ventosa
OV2M510	M5	10 mm
OV20115	1/8"	15 mm
OV20120	1/8"	20 mm
OV20125	1/8"	25 mm
OV20130	1/8"	30 mm
OV20140	1/8"	40 mm
OV20150	1/8"	50 mm

Datos Técnicos

Fluido:
Vacío

Temperatura de Trabajo:

NBR:
Máximo 55°C ~ 131°F

Silicona:
Máximo 50°C ~ 122°F

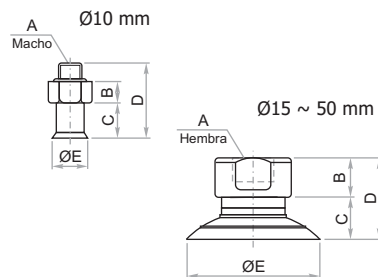
Aplicaciones

- Placas de acero
- Cajas de cartón
- Pequeños materiales semiconductores

Máxima Fuerza de Elevación Recomendada

Ø Ventosa	Volumen cm ³	Fuerza Vertical	Fuerza Horizontal
10 mm	0.18	6.85 N	4.9 N
15 mm	0.5	11.5 N	5.9 N
20 mm	1	16 N	9.8 N
25 mm	1.5	19.5 N	10.2 N
30 mm	2	33 N	11 N
40 mm	5.5	60 N	27.5 N
50 mm	12	95 N	44 N

Nota: La fuerza esta calculada a una presión de -0.9 Bar (-13.05 Psi)



Ø Ventosa	A	B	C	D	ØE
10 mm	M5	5	10.5	19	11
15 mm	1/8"	8	11	19	16.5
20 mm	1/8"	8	8	16	22
25 mm	1/8"	8	9	17	27
30 mm	1/8"	8	9.5	17.5	32
40 mm	1/8"	8	13	21	42
50 mm	1/8"	9	17.5	26.5	53

VENTOSAS PLANAS

SERIE OVP M5 - 1/8 - 3/8 - 1/2 NPT

Art

La manipulación mediante ventosas constituye un sistema eficaz, económico y simple de transporte para cualquier tipo de pieza, ya sean estas pequeñas, grandes, de superficies lisas, irregulares ó curvas

Características

- Amplio rango de diámetros
- Disponibles en NBR ó Silicona
- Transporte de objetos planos
- Recomendada cuando la fuerza es paralela a la superficie del objeto



Ventosas en NBR

Referencia	Conex.	Ø Ventosa
OVP1M515	M5	15 mm
OVP10120	1/8"	20 mm
OVP10125	1/8"	25 mm
OVP10130	1/8"	30 mm
OVP10140	1/8"	40 mm
OVP10150	1/8"	50 mm
OVP10375	3/8"	75 mm
OVP104110	1/2"	110 mm

Ventosas en Silicona

Referencia	Conex.	Ø Ventosa
OVP2M515	M5	15 mm
OVP20120	1/8"	20 mm
OVP20125	1/8"	25 mm
OVP20130	1/8"	30 mm
OVP20140	1/8"	40 mm
OVP20150	1/8"	50 mm
OVP20375	3/8"	75 mm
OVP204110	1/2"	110 mm

Datos Técnicos

Fluido:
Vacío

Temperatura de Trabajo:

NBR:
Máximo 55°C ~ 131°F

Silicona:
Máximo 50°C ~ 122°F

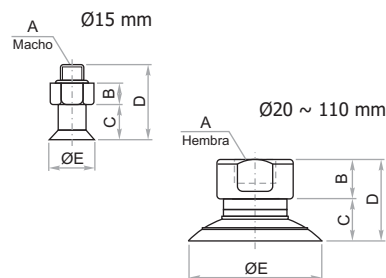
Aplicaciones

- Electrodomésticos
- Componentes electrónicos
- Vidrio
- Enchapes de madera
- Laminas plásticas

Máxima Fuerza de Elevación Recomendada

Ø Ventosa	Volumen cm ³	Fuerza Vertical	Fuerza Horizontal
15 mm	0.037	11 N	7.5 N
20 mm	1	18.7 N	8.45 N
25 mm	1.1	24.9 N	10 N
30 mm	2	30.8 N	20 N
40 mm	4.8	50 N	29.5 N
50 mm	10	96 N	50 N
75 mm	20	272 N	140 N
110 mm	70	562 N	299.7 N

Nota: La fuerza esta calculada a una presión de -0.9 Bar (-13.05 Psi)



Ø Ventosa	A	B	C	D	ØE
15 mm	M5	5	11	19.5	16.5
20 mm	1/8"	8	8	16	22
25 mm	1/8"	8	9	17	27
30 mm	1/8"	8	10	18	32
40 mm	1/8"	8	13	21	42
50 mm	1/8"	9	17.5	26.5	53
75 mm	3/8"	18	8	26	77
110 mm	1/2"	15	14	29	112

VENTOSAS DE DOBLE FUELLE

SERIE OVD M5 - 1/8 NPT

Art

La manipulación mediante ventosas constituye un sistema eficaz, económico y simple de transporte para cualquier tipo de pieza, ya sean estas pequeñas, grandes, de superficies lisas, irregulares ó curvas

Características

- Amplio rango de diámetros
- Disponibles en NBR ó Silicona
- Se ajustan horizontalmente
- Transporte de elementos con diferencias de altura
- Objetos curvos y separación de hojas delgadas



Ventosas en NBR

Referencia	Conex.	Ø Ventosa
OVD10110	M5	10 mm
OVD10115	1/8"	15 mm
OVD10120	1/8"	20 mm
OVD10130	1/8"	30 mm
OVD10140	1/8"	40 mm
OVD10150	1/8"	50 mm

Ventosas en Silicona

Referencia	Conex.	Ø Ventosa
OVD20110	M5	10 mm
OVD20115	1/8"	15 mm
OVD20120	1/8"	20 mm
OVD20130	1/8"	30 mm
OVD20140	1/8"	40 mm
OVD20150	1/8"	50 mm

Datos Técnicos

Fluido:
Vacío

Temperatura de Trabajo:

NBR:
Máximo 55°C ~ 131°F

Silicona:
Máximo 50°C ~ 122°F

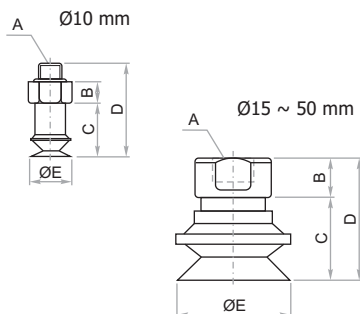
Aplicaciones

- Láminas delgadas
- Placas de acero
- Cajas de cartón
- Componentes electrónicos

Máxima Fuerza de Elevación Recomendada

Ø Ventosa	Volumen cm ³	Fuerza Vertical
10 mm	0.48	5.1 N
15 mm	1.1	8.9 N
20 mm	2.7	15 N
30 mm	10	28 N
40 mm	15	50.2 N
50 mm	32	83 N

Nota: La fuerza está calculada a una presión de -0.9 Bar (-13.05 Psi)



Ø Ventosa	A	B	C	D	ØE
10 mm	M5	5	16	25	11
15 mm	1/8"	8	19.5	27.5	15.5
20 mm	1/8"	8	19	27	22
30 mm	1/8"	8	26	34	34
40 mm	1/8"	8	28	36	43
50 mm	1/8"	9	35	44	53

VENTOSAS SIN CONECTOR

SERIE OV / OVP / OVD 10 - 15 - 20 - 25 - 30 - 40 - 50 - 75 - 110 MM

Art

Ventosas Standard



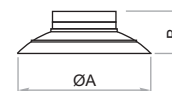
Ventosas en NBR

Referencia	Ø Ventosa
OV110	10 mm
OV115	15 mm
OV120	20 mm
OV125	25 mm
OV130	30 mm
OV140	40 mm
OV150	50 mm

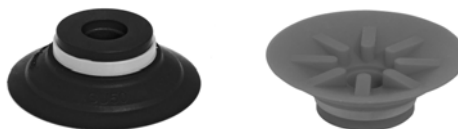
Ventosas en Silicona

Referencia	Ø Ventosa
OV210	10 mm
OV215	15 mm
OV220	20 mm
OV225	25 mm
OV230	30 mm
OV240	40 mm
OV250	50 mm

Ø Ventosa	ØA	B
10 mm	11	10.5
15 mm	16.5	11
20 mm	22	8
25 mm	27	9
30 mm	32	9.5
40 mm	42	13
50 mm	53	17.5



Ventosas Planas



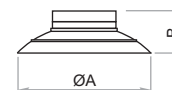
Ventosas en NBR

Referencia	Ø Ventosa
OVP115	15 mm
OVP120	20 mm
OVP125	25 mm
OVP130	30 mm
OVP140	40 mm
OVP150	50 mm
OVP175	75 mm
OVP110	110 mm

Ventosas en Silicona

Referencia	Ø Ventosa
OVP215	15 mm
OVP220	20 mm
OVP225	25 mm
OVP230	30 mm
OVP240	40 mm
OVP250	50 mm
OVP275	75 mm
OVP2110	110 mm

Ø Ventosa	ØA	B
15 mm	16.5	11
20 mm	22	8
25 mm	27	9
30 mm	32	10
40 mm	42	13
50 mm	53	17.5
75 mm	77	13
110 mm	112	20



Ventosas De Doble Fuelle



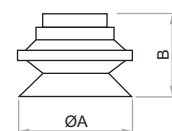
Ventosas en NBR

Referencia	Ø Ventosa
OVD110	10 mm
OVD115	15 mm
OVD120	20 mm
OVD130	30 mm
OVD140	40 mm
OVD150	50 mm

Ventosas en Silicona

Referencia	Ø Ventosa
OVD210	10 mm
OVD215	15 mm
OVD220	20 mm
OVD230	30 mm
OVD240	40 mm
OVD250	50 mm

Ø Ventosa	ØA	B
10 mm	11	16
15 mm	15.5	19.5
20 mm	22	19
30 mm	34	26
40 mm	43	28
50 mm	53	35



VENTOSAS CON COMPENSADOR DE NIVEL

SERIE OVC 20 - 30 - 40 MM

Art

Características

- Amplio rango de diámetros
- Compensadores fijos y de junta esférica
- Facilitan la absorción en superficies de trabajo irregulares

Conexión Superior de Ø 5 mm.



Conexión Lateral de Ø 5 mm.



Datos Técnicos

Fluido:
Vacío

Temperatura de Trabajo:

NBR:
Máximo 55°C ~ 131°F

Silicona:
Máximo 50°C ~ 122°F

Conexión:
Espigo p/manguera Ø 5 mm

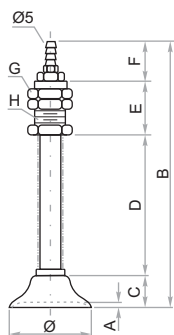
Compensadores de Nivel Conex. Ø 5 mm.

Referencia	Ø Ventosa	Longitud	Fuerza (Kg) a -0.9 Bar
OVC112020	20 mm	20 mm	1,6
OVC112030	20 mm	30 mm	1,6
OVC113015	30 mm	15 mm	3,3
OVC113030	30 mm	30 mm	3,3
OVC114015	40 mm	15 mm	6,0
OVC114030	40 mm	30 mm	6,0

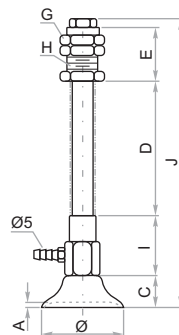
Compensadores de Nivel Conex. Lateral Ø 5 mm.

Referencia	Ø Ventosa	Longitud	Fuerza (Kg) a -0.9 Bar
OVC122020	20 mm	20 mm	1,6
OVC122030	20 mm	30 mm	1,6
OVC123015	30 mm	15 mm	3,3
OVC123030	30 mm	30 mm	3,3
OVC124015	40 mm	15 mm	6,0
OVC124030	40 mm	30 mm	6,0

Conexión Superior



Conexión Lateral



Ø x Long.	A	B	C	D	E	F	G	H	I	J
20 x 20 mm	2,3	88	10	40	19	16	14H	M11 x 1	22	94
20 x 30 mm	2,3	108	10	60	19	16	14H	M11 x 1	22	114
30 x 15 mm	2	86	12	30	24	17	17H	M14 x 1,5	32	102
30 x 30 mm	2	116	12	60	24	17	17H	M14 x 1,5	32	132
40 x 15 mm	3,5	88	14	30	24	17	17H	M14 x 1,5	32	104
40 x 30 mm	3,5	118	14	60	24	17	17H	M14 x 1,5	32	134

VENTOSAS CON COMPENSADOR DE JUNTA ESFERICA

SERIE OVJ 20 - 30 - 40 MM

Art

Características

- Amplio rango de diámetros
- Compensadores fijos y de junta esférica
- Facilitan la absorción en superficies de trabajo irregulares

Conexión Superior de Ø 5 mm.



Conexión Lateral de Ø 5 mm.



Datos Técnicos

Fluido:
Vacío

Temperatura de Trabajo:

NBR:
Máximo 55°C ~ 131°F

Silicona:
Máximo 50°C ~ 122°F

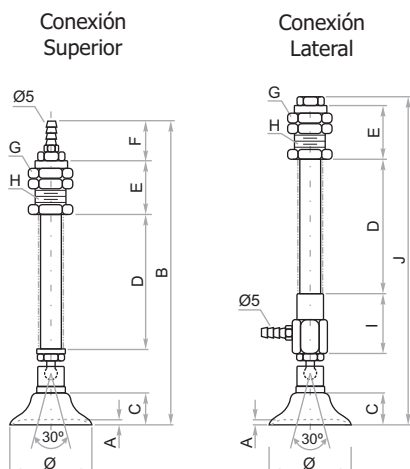
Conexión:
Espigo p/manguera Ø 5 mm

Compensadores de Junta Esférica Conex. Ø 5 mm.

Referencia	Ø Ventosa	Longitud	Fuerza (Kg) a -0.9 Bar
OVJ112020	20 mm	20 mm	1,6
OVJ112030	20 mm	30 mm	1,6
OVJ113015	30 mm	15 mm	3,3
OVJ113030	30 mm	30 mm	3,3
OVJ114015	40 mm	15 mm	6,0
OVJ114030	40 mm	30 mm	6,0

Compensadores de Junta Esférica Conex. Lateral Ø 5 mm.

Referencia	Ø Ventosa	Longitud	Fuerza (Kg) a -0.9 Bar
OVJ122020	20 mm	20 mm	1,6
OVJ122030	20 mm	30 mm	1,6
OVJ123015	30 mm	15 mm	3,3
OVJ123030	30 mm	30 mm	3,3
OVJ124015	40 mm	15 mm	6,0
OVJ124030	40 mm	30 mm	6,0



Ø x Long.	A	B	C	D	E	F	G	H	I	J
20 x 20 mm	2,3	117	9	40	19	16	14H	M11 x 1	22	94
20 x 30 mm	2,3	137	9	60	19	16	14H	M11 x 1	22	114
30 x 15 mm	2	126	12	30	24	17	17H	M14 x 1,5	32	102
30 x 30 mm	2	156	12	60	24	17	17H	M14 x 1,5	32	132
40 x 15 mm	3,5	128	14	30	24	17	17H	M14 x 1,5	32	104
40 x 30 mm	3,5	158	14	60	24	17	17H	M14 x 1,5	32	134

COMPENSADORES DE NIVEL

SERIE OC M5 - 1/8 - 1/4 - 3/8 - 1/2 NPT

Art

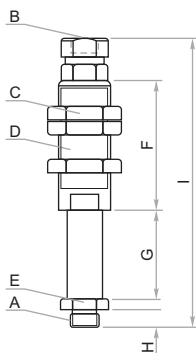


Características

- Amortiguación por resorte interno
- Compensa automáticamente las diferencias de nivel entre los objetos
- Facilitan la absorción en superficies de trabajo irregulares

Compensadores de Nivel

Referencia	Conexión Inferior Macho	Conexión Superior Hembra	Longitud
OCM510	M5	M5	10 mm
OC0120	1/8"	1/8"	20 mm
OC0130	1/8"	1/8"	30 mm
OC0220	1/4"	1/8"	20 mm
OC0230	1/4"	1/8"	30 mm
OC0320	3/8"	1/8"	20 mm
OC0330	3/8"	1/8"	30 mm
OC0430	1/2"	1/4"	30 mm



Referencia	A	B	C	D	E	F	G	H	I
OCM510	M5	M5	S14	M8 x 1	S7	44	10	5.5	75
OC0120	1/8"	1/8"	S20	M16 x 1	S14	35	20	6	80
OC0130	1/8"	1/8"	S20	M16 x 1	S14	45	30	6	100
OC0220	1/4"	1/8"	S22	M18 x 1	S17	35	20	11	86
OC0230	1/4"	1/8"	S22	M18 x 1	S17	45	30	11	106
OC0320	3/8"	1/8"	S22	M18 x 1	S21	35	20	10	86
OC0330	3/8"	1/8"	S22	M18 x 1	S21	46	30	10	107
OC0430	1/2"	1/4"	S26	M22 x 1.5	S24	50	30	12	120

VACIO

